

Descrizione / Description :

GLOMP_Vaso/bidet a terra / Back to wall WC/bidet
51x36,5xh42,5 cm_Cod: 02016

Dotazione / Equipment :

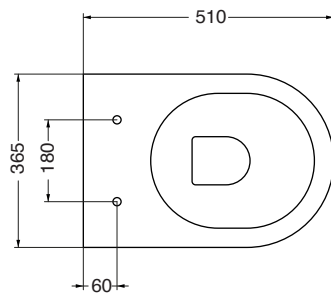
Dotato di fissaggi a scomparsa
Hidden fixing for wall-hung
WC/bidet included

Complementi / Complements :

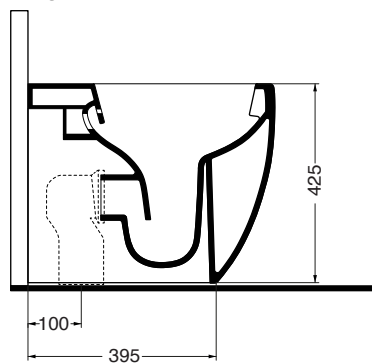
BA150S_Placca di scarico tasti rotondi acciaio inox /**
Stainless flushing plate with round buttons
BA160S_Placca di scarico tasti quadrati /**
Stainless flushing plate with square buttons



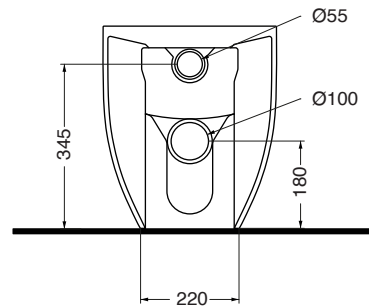
Disegno Tecnico / Technical Drawings :



VISTA IN PIANTA



SEZIONE LATERALE



VISTA POSTERIORE

Caratteristiche / Characteristics :

Tipologia / Typology : WC/bidet a terra

Dimensioni / Dimension : 51x36,5xh42,5 cm

Peso / Weight : 27 Kg

Plus :



Pulizia e igiene
Cleaning and hygiene



Durata
Durability



Interno smaltato
Glazed trap

Colori ceramica / Ceramic color :



Lustri

Colori lucidi / Glossy colors :



01
Bianco Lucido
Glossy White



02
Tramonto Lucido
Glossy Tramonto



05
Petrolio Lucido
Glossy Petrolio



03
Lago Lucido
Glossy Lago



04
Terra Lucido
Glossy Terra



Materie

Colori matt / Matt colors :



10
Sahara Matt
Matt Sahara



09
Grigio Matt
Matt Grey



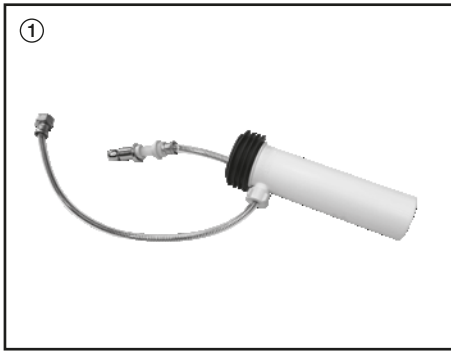
06
Nocciola Matt
Matt Nocciola



07
Nero Matt
Matt Black

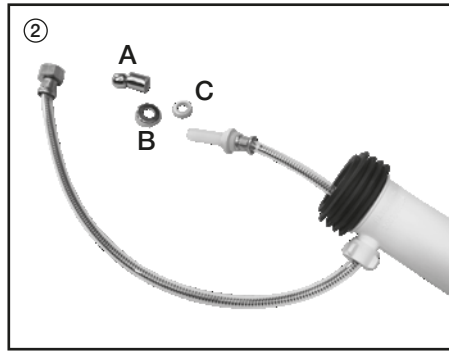


12
Bianco Matt
Matt White



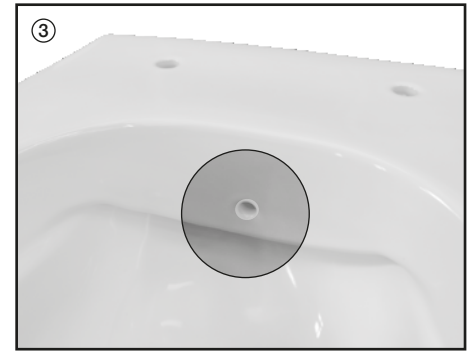
Dotazione

Kit supplied



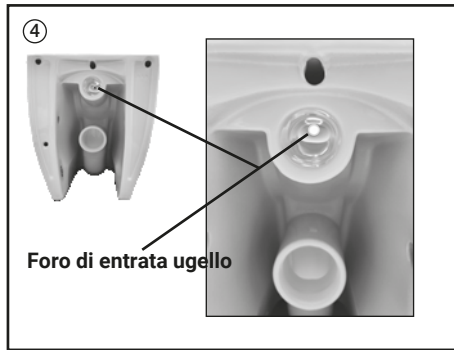
Svitare l'ugello (A) ed estrarre B e C

Unscrew elements A, B and C



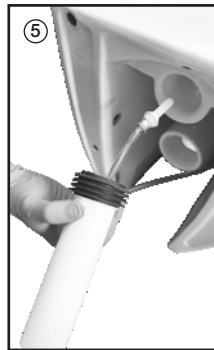
Foro di uscita ugello dalla ceramica

Check nozzle exit hole from ceramic



Foro di entrata ugello nella ceramica

Check nozzle entry hole in the ceramic



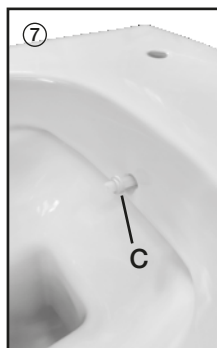
Inserire l'erogatore nel foro di entrata dell'acqua per lo scarico e l'ugello nel foro della ceramica

Insert the spout into the water inlet hole for flushing and the nozzle into the hole in the ceramic



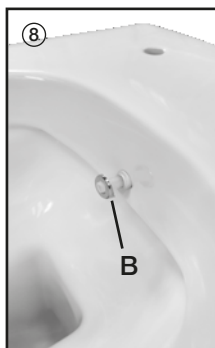
Assicurarsi dell'intera fuoriuscita dell'ugello dalla ceramica

Make sure the nozzle is completely protruding from the ceramic



Inserire gli elementi nell'ordine C e B

Insert the elements in the order C and B

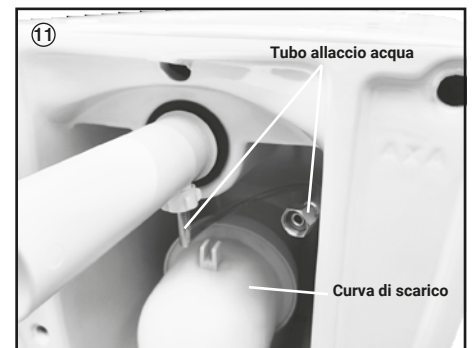


Tagliare tramite seghetto la filettatura in eccesso lasciando 5mm di filettatura ed avvitare l'elemento A

Cut the excess thread using a hacksaw (leaving about 5 mm from element B) and screw element A on



Avvitare l'ugello (A)



Assicurarsi che il tubo di allaccio dell'acqua rimanga al di sopra della curva di scarico

Make sure the water connection hose remains above the drain bend