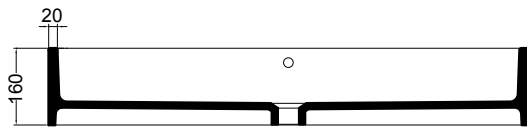
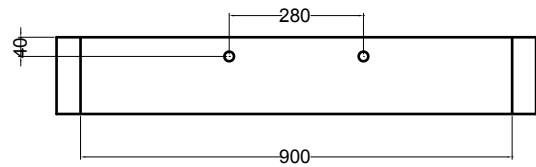


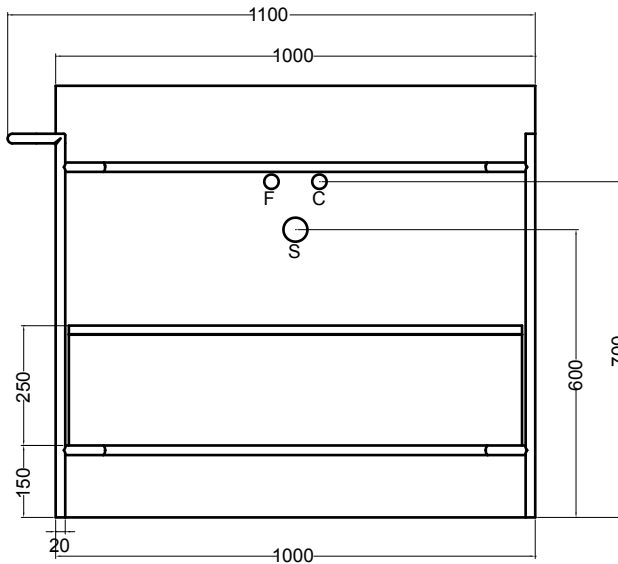
SEZIONE TRASVERSALE
CROSS VIEW



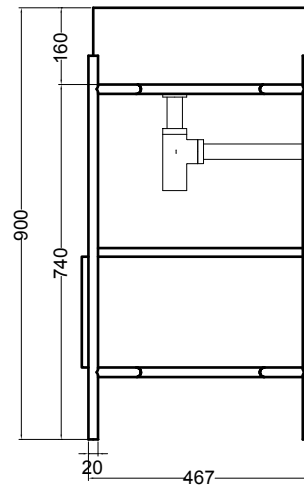
SEZIONE LONGITUDINALE
LONGITUDINAL VIEW



VISTA POSTERIORE
REAR VIEW



VISTA FRONTALE
FRONT VIEW



VISTA LATERALE
SIDE VIEW

N.B.: Le misure indicate possono subire una variazione dello 0.8 % circa, dovuta ad usura stampi o a piccole variazioni delle caratteristiche tecniche relative alle materie prime che compongono l' impasto.

N.B.: Indicated size could have a variation of about 0,8 % due to the usure of the moulds or the small variations of the raw materials' technical characteristics used in the mixture.